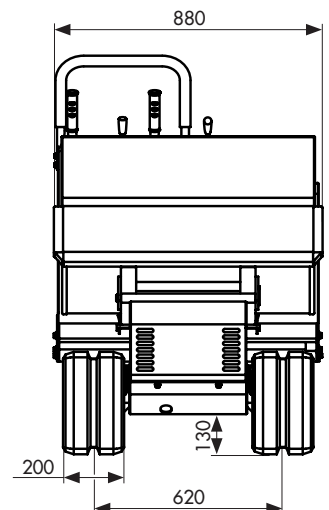
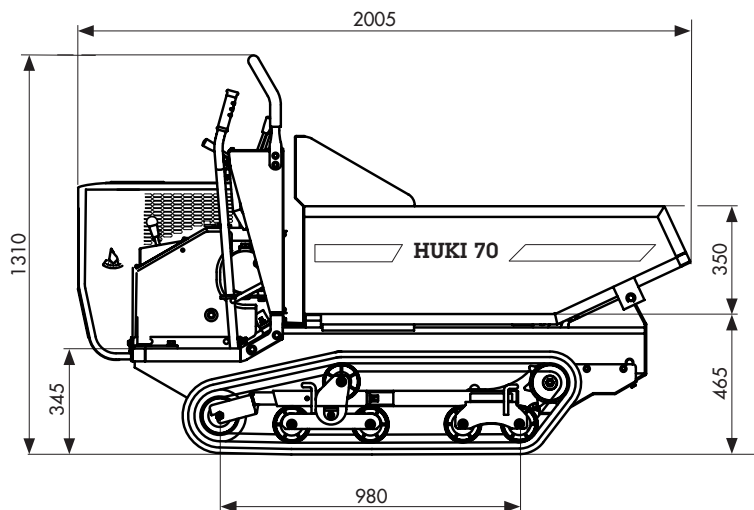
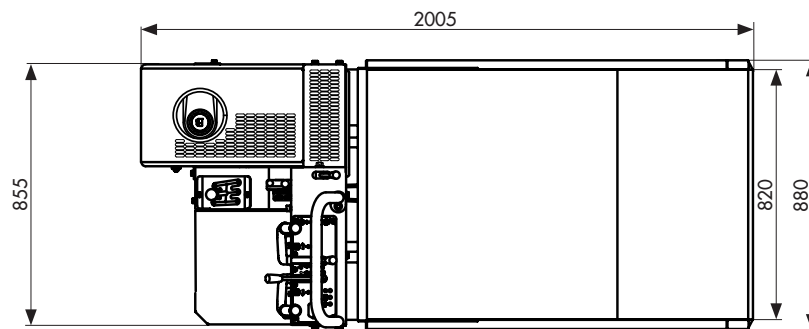


# HUKI 70B

Dumper avec benne basculante hydraulique



17.02.2022/AZ

## HUTTER S.A. MACHINES DE CHANTIER

1607 Palézieux  
9450 Altstätten SG  
6034 Inwil LU  
3380 Wangen a. Aare

Rte de Granges 11  
Transportstrasse 6  
Industriestrasse 52  
Stadthof 6

Tél. 021 781 34 21  
Tél. 071 757 86 70  
Tél. 041 449 51 51  
Tél. 032 636 03 60

CHE-105.874.797 T.V.A.  
IBAN CH69 0483 5061 9850 8100 0  
www.huttersa.ch  
huttersa@huttersa.ch

# HUKI 70B

## Spécifications Techniques

Dimensions totale (mm)		Poids (kg)	430
Longueur	2'085	Charge utile (kg)	700
Largeur	880	Vitesses	
Hauteur	1'310	avant	3
Dimensions int. de la benne (mm)		arrière	3
Longueur	1'250	Vitesse maximum. (km/h)	
Largeur	820	max. avant et arrière	5.4
Hauteur	350	min. avant et arrière	1.7
Volume de la benne (lt)		Garde au sol (mm)	130
l'eau	300	Chenilles (mm)	
en butte	360	Largeur	200
Moteur		Longueur	980
Démarrreur	benzin, Mitsubishi GB290 1 cylindre, 4-temps, refroidi par air, 8 CV		
Batterie	électrique		
Frein de direction	12V/ 28Ah		
Accouplement	mâchoire de freinage		
Système de bascule	courroie		
	hydraulique		

## Description technique

Le moteur transmet sa puissance au moyen d'une courroie sur la boîte à vitesse. Cette courroie est placée entre les roues motrices. La mise en marche et l'arrêt du moteur se réalise simplement par tension sur la courroie. Le HUKI 70B est simple et facile à conduire.

Le train de chenilles est muni de galets pendulaires qui amortissent les inégalités du sol si bien que la machine se déplace avec souplesse sur les terrains difficiles. Les chenilles caoutchouc sont tendues par des vis. La benne basculante robuste est activée grâce à un cylindre à double action et son point de déversement se trouve à 630 mm. Est muni d'une pédale d'arrêt de sécurité.

10.07.2018/DG

### HUTTER S.A. MACHINES DE CHANTIER

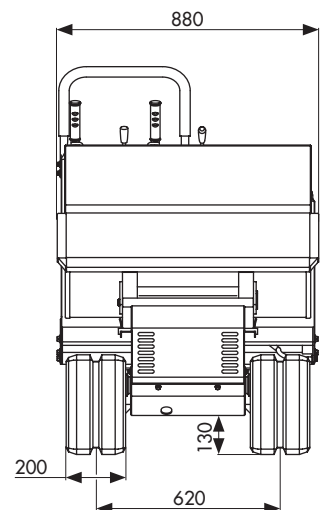
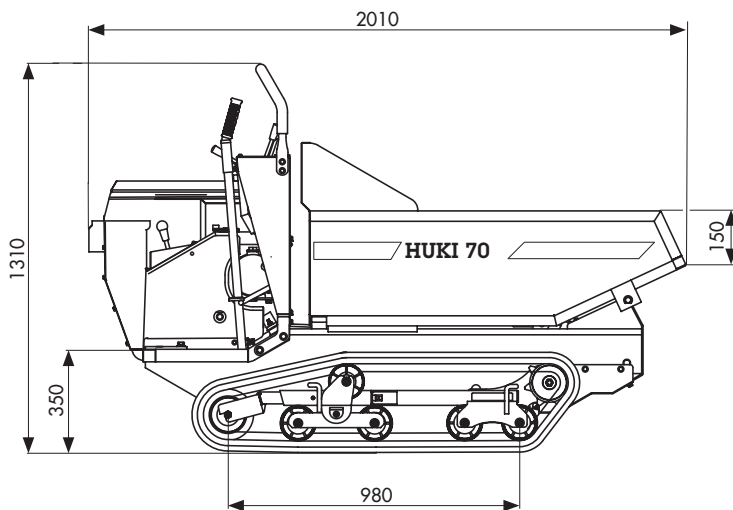
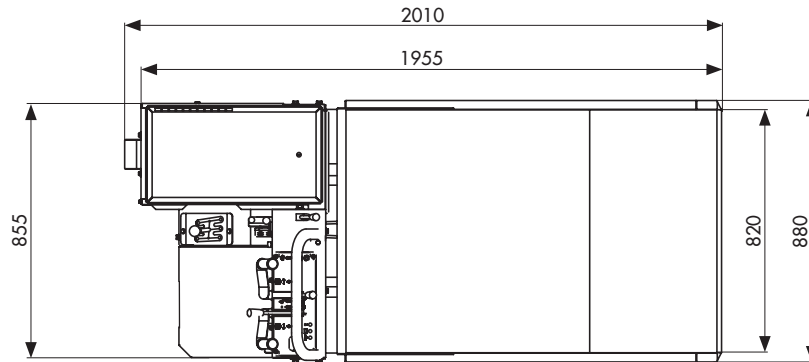
1607 Palézieux Rte de Granges 11  
 9450 Altstätten SG Transportstrasse 6  
 6034 Inwil LU Industriestrasse 52  
 3380 Wangen a. Aare Stadthof 6

Tél. 021 781 34 21  
 Tél. 071 757 86 70  
 Tél. 041 449 51 51  
 Tél. 032 636 03 60

CHE-105.874.797 T.V.A.  
 IBAN CH69 0483 5061 9850 8100 0  
 www.huttersa.ch  
 huttersa@huttersa.ch

# HUKI 70D

Dumper avec benne basculante hydraulique



17.02.2022/AZ

## HUTTER S.A. MACHINES DE CHANTIER

1607 Palézieux  
9450 Altstätten SG  
6034 Inwil LU  
3380 Wangen a. Aare

Rte de Granges 11  
Transportstrasse 6  
Industriestrasse 52  
Stadthof 6

Tél. 021 781 34 21  
Tél. 071 757 86 70  
Tél. 041 449 51 51  
Tél. 032 636 03 60

CHE-105.874.797 T.V.A.  
IBAN CH69 0483 5061 9850 8100 0  
www.huttersa.ch  
huttersa@huttersa.ch

# HUKI 70D

## Spécifications Techniques

Dimensions totale (mm)		Poids (kg)	450
Longueur	2'085	Charge utile (kg)	700
Largeur	880	Vitesses	
Hauteur	1'310	avant	3
Dimensions int. de la benne (mm)		arrière	3
Longueur	1'250	Vitesse maximum. (km/h)	
Largeur	820	max. avant et arrière	5.4
Hauteur	350	min. avant et arrière	1.7
Volume de la benne (lt)		Garde au sol (mm)	130
l'eau	300	Chenilles (mm)	
en butte	360	Largeur	200
		Longueur	980

### Moteur

Démarrreur	benzin, Kubota OC 60 1 cylindre, 4-temps, refroidi à l'huile-air, 6 CV
Batterie	électrique
Frein de direction	12V/ 40Ah
Accouplement	mâchoire de freinage
Système de bascule	courroie hydraulique

## Description technique

Le moteur transmet sa puissance au moyen d'une courroie sur la boîte à vitesse. Cette courroie est placée entre les roues motrices. La mise en marche et l'arrêt du moteur se réalise simplement par tension sur la courroie. Le HUKI 70D est simple et facile à conduire.

Le train de chenilles est muni de galets pendulaires qui amortissent les inégalités du sol si bien que la machine se déplace avec souplesse sur les terrains difficiles. Les chenilles caoutchouc sont tendues par des vis.

La benne basculante robuste est activée grâce à un cylindre à double action et son point de déversement se trouve à 630 mm. Est muni d'une pédale d'arrêt de sécurité.

10.07.2018/DG

### HUTTER S.A. MACHINES DE CHANTIER

1607 Palézieux Rte de Granges 11  
 9450 Altstätten SG Transportstrasse 6  
 6034 Inwil LU Industriestrasse 52  
 3380 Wangen a. Aare Stadthof 6

Tél. 021 781 34 21  
 Tél. 071 757 86 70  
 Tél. 041 449 51 51  
 Tél. 032 636 03 60

CHE-105.874.797 T.V.A.  
 IBAN CH69 0483 5061 9850 8100 0  
 www.huttersa.ch  
 huttersa@huttersa.ch